



# ULTRAFLOW

Appréciée pour son large pré-filtre et sa maintenance rapide et simple.



## CARACTÉRISTIQUES

- Panier filtrant XL
- Collier de verrouillage en acier inoxydable
- Couvercle à ouverture ¼ de tour
- Amorçage automatique rapide

## BÉNÉFICES

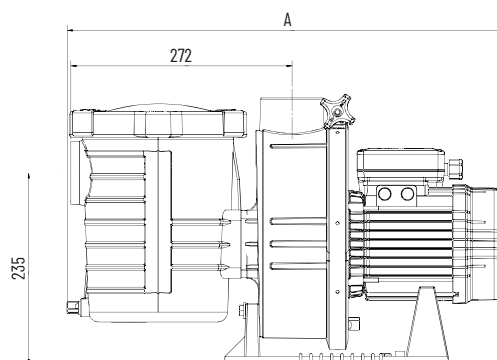
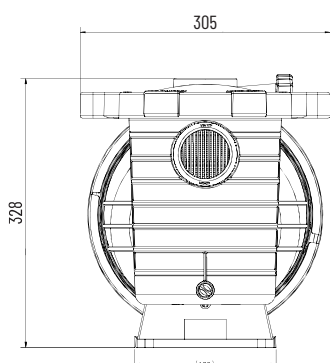
- Intervalles de nettoyage prolongés
- Maintenance rapide
- Ouverture et blocage faciles
- Démarrage rapide et sécurisé de la pompe

## CARACTÉRISTIQUES TECHNIQUES

Résistance au sel → 0.40% (4 g/l)

Raccords → 2" BSPP

- Specifications Techniques
- Intégralement fabriquée par Pentair dans notre usine de Pise (Italie)
  - Moteur asynchrone à induction
  - Axe deux matériaux avec tige d'entraînement en acier inoxydable AISI 304
  - Roulements scellés SKF
  - Protection thermique (monophasé)
  - Conforme IE2 (triphase <0,75 kW), IE3 (triphase >0,75 kW)
  - IP-X5



## CONDITIONNEMENT

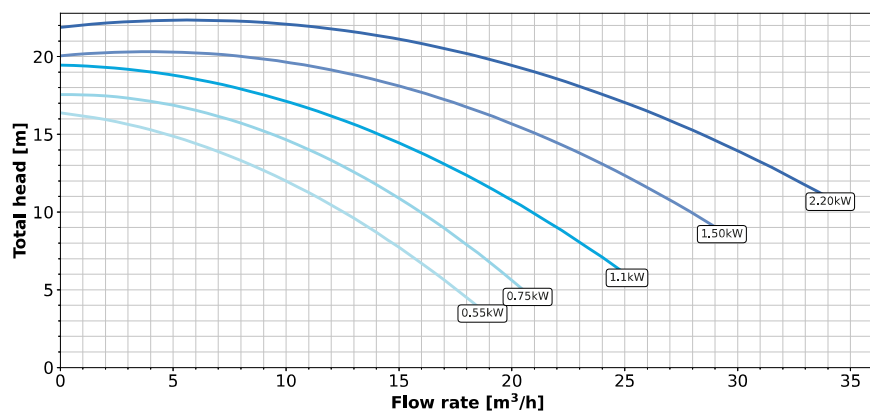
|         | Longueur (cm) | Largeur (cm) | Hauteur (cm) | Boîtes / palette |
|---------|---------------|--------------|--------------|------------------|
| Carton  | 65<br>79*     | 33<br>37*    | 41<br>43*    | -                |
| Palette | 120           | 100<br>80*   | 160          | 18<br>9*         |

\*2.2 kW dimensions only

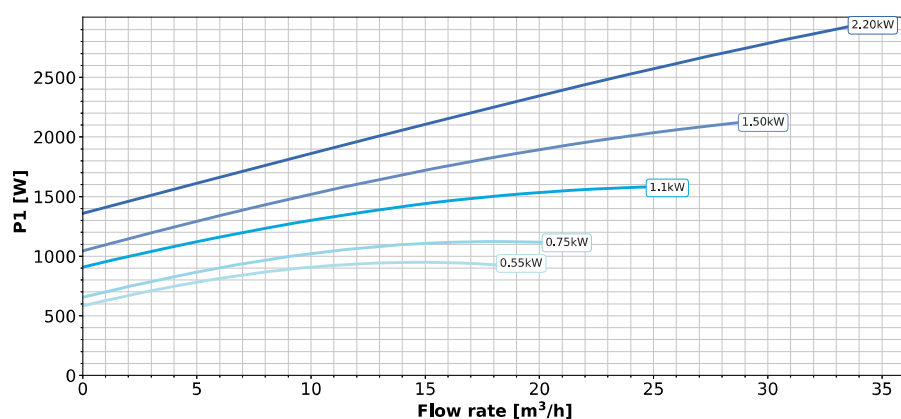
## PERFORMANCE



Plus d'informations  
sur votre produit



## PUISSANCE CONSOMMÉE



## INFORMATIONS DE COMMANDE

| Référence   | Type (kW/CV) | Débit @8m (m³/h) | Alimentation (V) | Pleine charge (A) | Efficacité* | P1* (W) | Longueur dim A (mm) |
|-------------|--------------|------------------|------------------|-------------------|-------------|---------|---------------------|
| P-UFL-071   | 0.55 / 0.75  | 14               | 1~230            | 4.2               | D           | 925.55  | 540                 |
| P-UFL-073   | 0.75 / 1     | 18               | 1~230            | 5                 | D           | 1074.31 | 540                 |
| P-UFL-101   | 1.1 / 1.5    | 23               | 1~230            | 7                 | D           | 1532.59 | 570                 |
| P-UFL-103E3 | 1.5 / 2      | 29               | 1~230            | 9.5               | D           | 2000.00 | 570                 |
| P-UFL-151   | 2.2 / 3      | 34               | 1~230            | 12.5              | D           | 2500.00 | 619                 |
| P-UFL-153E3 | 0.55 / 0.75  | 14               | 3~230-400        | 3.1-1.8           | D           | -       | 540                 |
| P-UFL-201   | 0.75 / 1     | 18               | 3~230-400        | 3.3-1.6           | D           | -       | 540                 |
| P-UFL-203E3 | 1.1 / 1.5    | 23               | 3~230-400        | 4.3-2.5           | D           | 1509.95 | 570                 |
| P-UFL-301   | 1.5 / 2      | 29               | 3~230-400        | 6.0-3.4           | C           | 1831.04 | 570                 |
| P-UFL-303E3 | 2.2 / 3      | 34               | 3~230-400        | 7.0-3.7           | C           | 2249.81 | 643                 |

\*Comme définie par EN 17645

## ACCESSORIES

(not included, order as optional)

| Part number | Description              |
|-------------|--------------------------|
| R170498     | Union kit 2" to 50/63 mm |

